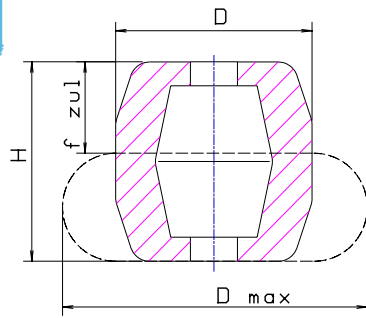


## Hohlfedern Reihe HIA

## Tonnenfedern

Abmessungen		Belastung daN	Einfederung f zul.mm	Außen - Ø bei f zul.	Artikelnummer	Kein	Härte	Befestigungsteil
H	D							
272	222	7600	70	265	HIA 1773a	C	170	
272	222	6500	80	270	HIA 1773a	C	165	
272	222	4700	80	270	HIA 1773a	C	155	
237	190	5000	57	217	HIA 1772a	A	170	
237	190	3000	61	222	HIA 1772a	A	160	
237	190	2200	61	225	HIA 1772a	A	150	
216	190	3900	55	220	HIA 1883	A	165	
216	190	2650	55	220	HIA 1883	A	155	
216	190	2350	55	220	HIA 1883	A	145	
180	250	24000	88	347	HIA 2216	B	365	
180	250	20000	88	345	HIA 2216	B	360	
180	250	13000	88	345	HIA 2216	B	355	
180	188	15000	95	267	HIA 1849	A	365	HB 1849 A
180	188	8000	98	268	HIA 1849	A	357	HB 1849 A
180	188	7200	98	269	HIA 1849	A	355	HB 1849 A
180	188	10000	91	261	HIA 1849	B	365	
180	188	8000	91	260	HIA 1849	B	360	
180	188	5600	91	259	HIA 1849	B	355	
180	188	10000	88	255	HIA 1849	M	365	HB 1849 M
180	188	10000	95	263	HIA 1849	M	360	HB 1849 M
180	188	6200	100	273	HIA 1849	M	355	HB 1849 M
180	175	10000	80	240	HIA 1850	B	365	
180	175	7500	87	246	HIA 1850	B	357	
180	175	4500	87	246	HIA 1850	B	350	
170	138	700	40	157	HIA 1906	A	365	
170	138	600	55	168	HIA 1906	A	355	
170	138	550	55	168	HIA 1906	A	350	
156	138	850	50	167	HIA 1905	A	365	
156	138	730	50	167	HIA 1905	A	357	
156	138	560	50	167	HIA 1905	A	355	
150	155	6500	75	216	HIA 1689	A+B	365	HB 1689 B
150	155	5000	75	216	HIA 1689	A+B	360	HB 1689 B
150	155	3500	75	213	HIA 1689	A+B	355	HB 1689 B
150	155	6200	71	211	HIA 1689	M	365	HB 1689 M
150	155	3100	71	210	HIA 1689	M	360	HB 1689 M
150	155	2300	71	210	HIA 1689	M	350	HB 1689 M



## Hohlfedern Reihe HIA

## Tonnenfedern

Abmessungen		Belastung daN	Einfederung f zul.mm	Außen - Ø bei f zul.	Artikelnummer	Kein	Härte	Befestigungsteil
H	D							
140	125	5500	72	177	HIA 1808	A+B	365	HB 1808 B(A)
140	125	3350	72	180	HIA 1808	A+B	360	HB 1808 B(A)
140	125	2400	72	180	HIA 1808	A+B	355	HB 1808 B(A)
120	140	2800	62	185	HIA 1734	A	365	HB 1734 A
120	140	2500	62	184	HIA 1734	A	360	HB 1734 A
120	140	1600	62	187	HIA 1734	A	355	HB 1734 A
120	140	4400	64	187	HIA 1734	B	370	HB 1734 B
120	140	4400	74	204	HIA 1734	B	350	HB 1734 B
120	140	4300	80	217	HIA 1734	B	345	HB 1734 B
120	140	3800	62	186	HIA 1734	C	365	
120	140	3000	62	190	HIA 1734	C	360	
120	140	2100	62	187	HIA 1734	C	355	
120	140	1400	56	180	HIA 1734	M	365	HB 1734 M
120	140	1250	56	178	HIA 1734	M	360	HB 1734 M
120	140	1000	56	178	HIA 1734	M	355	HB 1734 M
110	120	1900	60	160	HIA 1681	A	365	HB 1681 A
110	120	1200	60	160	HIA 1681	A	360	HB 1681 A
110	120	1100	60	161	HIA 1681	A	355	HB 1681 A
110	102	550	36	127	HIA 1806	A	365	HB 1806 A
110	102	490	36	127	HIA 1806	A	360	HB 1806 A
110	102	400	36	126	HIA 1806	A	355	HB 1806 A
110	102	1300	62	143	HIA 1806	M	365	HB 1806 M
110	102	900	62	142	HIA 1806	M	360	HB 1806 M
110	102	840	62	142	HIA 1806	M	355	HB 1806 M
103	95	2600	62	143	HIA 1810	A	365	HB 1810 A
103	95	1400	60	140	HIA 1810	A	360	HB 1810 A
103	95	1150	62	144	HIA 1810	A	355	HB 1810 A
102	74	820	42	101	HIA 2192	A	365	HB 2192 A
102	74	670	42	102	HIA 2192	A	360	HB 2192 A
102	74	500	42	101	HIA 2192	A	355	HB 2192 A
101	85	560	34	110	HIA 2044	A	365	HB 2044 A
101	85	400	34	111	HIA 2044	A	357	HB 2044 A
101	85	320	34	110	HIA 2044	A	350	HB 2044 A